



**AMAZUL**

**CONCURSO PÚBLICO  
AMAZÔNIA AZUL TECNOLOGIAS DE DEFESA S.A. - AMAZUL**

**EDITAL Nº 001/2022**

**ESPECIALISTA EM DESENVOLVIMENTO DE TECNOLOGIA NUCLEAR E DEFESA  
ENGENHEIRO ELETRÔNICO - 40 HORAS**

**Duração: 04h (quatro horas)  
Leia atentamente as instruções abaixo:**

**01** Você recebeu do fiscal o seguinte material:

**a)** Este caderno, com 60 (sessenta) questões da Prova Objetiva, sem repetição ou falha, e Redação, conforme distribuição abaixo:

LÍNGUA PORTUGUESA	MATEMÁTICA	INFORMÁTICA	INGLÊS AVANÇADO	CONHECIMENTOS ESPECÍFICOS	REDAÇÃO
01 a 10	11 a 15	16 a 25	26 a 30	31 a 60	

**b)** Um Cartão de Respostas destinado às respostas das questões objetivas, com a Folha da Redação no verso.

- 02** Verifique se este material está em ordem e se o seu nome e número de inscrição conferem com os que aparecem no Cartão de Respostas. Caso contrário, notifique imediatamente o fiscal.
- 03** Após a conferência, o candidato deverá assinar no espaço próprio do Cartão de Respostas, com caneta esferográfica de tinta na cor azul ou preta.
- 04** No Cartão de Respostas, a marcação da alternativa correta deve ser feita cobrindo a letra correspondente ao número da questão e preenchendo todo o espaço interno, com caneta esferográfica de tinta na cor azul ou preta, de forma contínua e densa.

**Exemplo:**  A  B  C  D

- 05** Para cada uma das questões objetivas, são apresentadas 04 (quatro) alternativas classificadas com as letras (A, B, C e D), mas só uma responde adequadamente à questão proposta. Você só deve assinalar uma alternativa. A marcação em mais de uma alternativa anula a questão, mesmo que uma das respostas esteja correta.
- 06** Somente depois de decorrida 01 (uma) hora do início da prova, o candidato poderá entregar seu Cartão de Respostas, seu Caderno de Questões e retirar-se da sala de prova. O candidato que insistir em sair da sala de prova, descumprindo o aqui disposto, deverá assinar o Termo de Ocorrência declarando sua desistência do Concurso, que será lavrado pelo Coordenador do Local.
- 07** Ao candidato, será permitido levar seu CADERNO DE QUESTÕES a partir de 01 (uma) hora para o término da prova e desde que permaneça em sala até esse momento.
- 08** Não será permitida a cópia de gabarito no local de prova. Ao terminar a prova de Conhecimentos, o candidato entregará, obrigatoriamente, ao fiscal de sala, o seu CARTÃO DE RESPOSTAS e o seu CADERNO DE QUESTÕES, ressalvado o estabelecido no item 07.
- 09** Reserve os 30 (trinta) minutos finais para marcar seu Cartão de Respostas. Os rascunhos e as marcações assinaladas no Caderno de Questões não serão levados em consideração.
- 10** Os 03 (três) últimos candidatos permanecerão sentados até que todos concluem a prova ou que termine o seu tempo de duração, devendo assinar a ata de sala e retirar-se juntos.

## LÍNGUA PORTUGUESA

### Texto I

#### Quando cuidar das pessoas é cuidar do negócio

Li há dias um artigo no jornal britânico *The Guardian* sobre *burnout* que referia que nós não trabalhamos só por dinheiro. O chamado “salário emocional” tem uma enorme importância hoje em dia: as pessoas precisam de sentimento de pertença, sentir que cumprem objetivos e que o seu esforço e empenho são reconhecidos. E hoje, mais do que nunca. Estes últimos quase dois anos de pandemia tiveram um impacto sem precedentes no nosso bem-estar físico e mental, desafiando a nossa capacidade de adaptação e reinvenção.

Embora o contexto da saúde mental na Europa já fosse preocupante antes da covid-19, com mais de 84 milhões de pessoas com problemas de saúde mental e 165 mil mortes anuais devido a doença mental ou suicídio, há cerca de um ano, os resultados de um estudo indicaram que cerca de 25% dos participantes apresenta sintomas moderados a graves de ansiedade, depressão e stress pós-traumático. O estudo, que avaliou dimensões como ansiedade, depressão, stress pós-traumático, *burnout* e resiliência, demonstrou o impacto das alterações provocadas pela covid-19 na saúde mental e no bem-estar da população, sobretudo naquelas que estavam na primeira linha de combate à pandemia.

Mais recentemente, em outubro de 2021, foram conhecidos dados de um quadro multidimensional realizado em países da União Europeia e no Reino Unido. As conclusões desse relatório refletiram também o impacto da pandemia, que se percebeu ter afetado desproporcionalmente a saúde mental das mulheres face aos homens, tanto no trabalho como em casa.

O mesmo índice sublinhou a necessidade urgente de os empregadores estabelecerem sistemas apropriados para responder às necessidades de saúde mental, o que leva a outros dois aspetos que a pandemia agitou, intimamente ligados ao nosso bem-estar: o campo familiar e profissional. O bem-estar e a saúde mental interferem indubitavelmente com a produtividade e a motivação. O equilíbrio entre estes dois territórios tornou-se um dos maiores dilemas gerados pela pandemia. Gerir de forma harmoniosa as prioridades e o tempo, num clima de incerteza, insegurança e mudanças constantes, é um verdadeiro desafio.

Isto levanta uma questão que merece reflexão: o que faz uma empresa hoje em dia ser um exemplo na forma como gere os seus colaboradores e estar entre as melhores para se trabalhar?

Isto leva-nos a outro ponto fundamental na gestão de recursos humanos: a retenção de talento. Nenhuma empresa pode ser considerada um empregador de excelência se não conseguir uma relativa estabilidade dos seus quadros e reter os melhores. E, hoje em dia, só as empresas que têm o equilíbrio entre vida pessoal e profissional no centro das suas preocupações prosperam na retenção de talento. Temos um mercado de trabalho invadido pela geração *millennial* que, segundo a consultora Gallup, especializada na gestão de recursos humanos, são pessoas que criam pouco envolvimento com as organizações onde trabalham e andam frequentemente à procura da próxima “grande oportunidade”.

Por outro lado, em grande parte fruto do contexto pandêmico, verificam-se hoje novas tendências no que respeita a atração e retenção de recursos humanos, que passam, por exemplo, por *home office*, ou regime híbrido, flexibilização de local e horários de trabalho e envolver os colaboradores no processo de tomada de decisão. Estes aspectos levantam outra questão: será que as pessoas que trabalham em companhias que consideram ter uma cultura flexível sentem o mesmo ou na mesma proporção que a

liderança? Um trabalho de pesquisa da consultora Gartner mostra que não: percebeu-se que 75% dos líderes acreditam ter uma cultura de flexibilidade, mas apenas 57% dos colaboradores concordaram; a mesma percentagem de liderança sentiu que considera a opinião dos seus colaboradores na tomada de decisões, enquanto 47% destes últimos concordaram.

Hoje em dia, e talvez mais do que nunca, as pessoas procuram um trabalho que vá ao encontro dos seus valores e do seu estilo de vida. Creio que esta tendência foi simplesmente acelerada pelo panorama pandêmico. Mais do que oferecer uma oportunidade de trabalho, é importante que as empresas proporcionem uma boa experiência, incluam, ouçam e, acima de tudo, cuidem das suas pessoas.

Andrea Zanetti

Adaptado de: *Diário de Notícias* (Lisboa), 12/2/2022.

1. A temática central do texto se organiza em torno da seguinte questão:

- A) relação entre adoecimento e baixa remuneração
- B) conflitos de perspectiva entre patrões e empregados
- C) tensões entre faixas geracionais e experiência profissional
- D) articulação entre formas de trabalho e satisfação pessoal

2. De acordo com o texto, a crise sanitária atual teve o seguinte papel:

- A) retardar o ingresso de jovens na profissão
- B) acelerar as mudanças observadas em curso
- C) expor fragilidades na adesão às tecnologias
- D) diversificar as opiniões da legislação trabalhista

3. “Estes últimos quase dois anos de pandemia tiveram um impacto sem precedentes no nosso bem-estar físico e mental, desafiando a nossa capacidade de adaptação e reinvenção” (1º parágrafo).

Na frase, a expressão “desafiando a nossa capacidade de adaptação e reinvenção” assume valor de:

- A) condição
- B) finalidade
- C) consequência
- D) conformidade

4. No primeiro parágrafo, o emprego dos dois-pontos indica uma relação de sentido entre as partes, que pode ser explicitada pela seguinte expressão:

- A) ao passo que
- B) desde que
- C) logo que
- D) porque

“As conclusões desse relatório refletiram também o impacto da pandemia, que se percebeu ter afetado desproporcionalmente a saúde mental das mulheres face aos homens, tanto no trabalho como em casa” (3º parágrafo).

5. Na frase, a palavra “que” retoma o seguinte elemento:

- A) conclusões
- B) pandemia
- C) relatório
- D) estudo

6. A respeito da flexibilidade das relações de trabalho, o autor menciona uma pesquisa, que aponta o seguinte resultado:

- A) divergência de opiniões entre chefia e subordinados
- B) impossibilidade de aprofundamento das mudanças
- C) construção de cultura baseada em ilusões midiáticas
- D) desejo dos jovens de cotidiano organizado de forma mais rígida

7. O modo verbal reforça o sentido de possibilidade na forma destacada em:

- A) "são pessoas que **criam** pouco envolvimento com as organizações onde trabalham e andam frequentemente à procura da próxima 'grande oportunidade'"
- B) "O mesmo índice sublinhou a necessidade urgente de os empregadores **estabelecerem** sistemas apropriados"
- C) "percebeu que 75% dos líderes **acreditam** ter uma cultura de flexibilidade, mas apenas 57% dos colaboradores concordaram"
- D) "Mais do que oferecer uma oportunidade de trabalho, é importante que as empresas **proporcionem** uma boa experiência"

8. O emprego da vírgula marca uma sequência de palavras em relação de enumeração em:

- A) "O estudo, que avaliou dimensões como ansiedade, depressão, stress pós-traumático, *burnout* e resiliência, demonstrou o impacto das alterações provocadas pela covid-19 na saúde mental e no bem-estar da população" (2º parágrafo)
- B) "Mais recentemente, em outubro de 2021, foram conhecidos dados de um quadro multidimensional realizado em países da União Europeia e no Reino Unido" (3º parágrafo)
- C) "Gerir de forma harmoniosa as prioridades e o tempo, num clima de incerteza, insegurança e mudanças constantes, é um verdadeiro desafio" (4º parágrafo)
- D) "E, hoje em dia, só as empresas que têm o equilíbrio entre vida pessoal e profissional no centro das suas preocupações prosperam na retenção de talento" (6º parágrafo)

9. A palavra "indubitavelmente" pode ser substituída, mantendo o sentido global da frase, pela seguinte expressão:

- A) por essa razão
- B) sem dúvida alguma
- C) em acordo com isso
- D) de modo inconsequente

10. O trecho "e envolver os colaboradores no processo de tomada de decisão" está corretamente reescrito, com a substituição de "os colaboradores" pelo pronome correspondente, em:

- A) e lhes envolver no processo de tomada de decisão
- B) e os envolver no processo de tomada de decisão
- C) e envolver-nos no processo de tomada de decisão
- D) e envolver-lhe no processo de tomada de decisão

## MATEMÁTICA

11. Em uma empresa trabalham 8 engenheiros e 12 advogados. Sabe-se que a média aritmética das idades, em anos, dos engenheiros é igual a 37 e a dos advogados, 41. Portanto, a média aritmética, em anos, desses 20 profissionais corresponde a:

- A) 38,5
- B) 38,7
- C) 39,2
- D) 39,4

12. A base de uma caixa que tem a forma de prisma reto é um losango de diagonais medindo 6m e 8m. Se todas as arestas desse prisma são iguais, o volume, em m<sup>3</sup>, dessa caixa é igual a:

- A) 80
- B) 120
- C) 240
- D) 480

13. Uma gaveta contém 5 bolas numeradas de 1 a 5. Retiram-se, ao acaso e simultaneamente, três dessas bolas e os números obtidos são **p**, **q** e **r**. A probabilidade de que a soma ( $p + q + r$ ) seja um número par é igual a:

- A) 3/10
- B) 1/2
- C) 3/5
- D) 1/4

14. Em uma reserva, a população  $P$  de jacarés é dada, em função do tempo  $t$  em ano, de acordo com a função  $P(t) = \log(t+10)^{800}$ , em que  $t = 0$  representa o instante atual. Utilizando  $\log 2 = 0,30$  e  $\log 3 = 0,48$ , o número de jacarés daqui a 8 anos será igual a:

- A) 1008
- B) 1220
- C) 1480
- D) 1600

15. Uma instalação hidráulica é constituída de quatro tubos, cujas medidas, em metros, são  $T_1$ ,  $T_2$ ,  $T_3$  e  $T_4$ . Admite-se que:

- $T_4$  tem dois metros a mais do que  $T_1$ .
- $T_1 + T_2 + T_3 = 36$  m.
- $(T_1, T_2, T_3)$  é uma progressão aritmética.
- $(T_4, T_2, T_3)$  é uma progressão geométrica.

A soma dos algarismos do número que representa a medida, em metros, do tubo  $T_3$  corresponde a:

- A) 7
- B) 8
- C) 9
- D) 10

## INFORMÁTICA

16. No que diz respeito às modalidades de processamento, listam-se as características a seguir.

- I. Ocorre no momento exato em que sua ocorrência é registrada. Compra de crédito para celulares, operações bancárias de crédito e débito, além de operações com o cartão de crédito, que têm atualização imediata no extrato do cliente, são exemplos de transações.
- II. A informação recebida é processada pelo computador quase imediatamente, sendo o tempo de resposta um requisito fundamental.

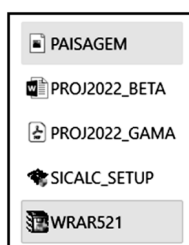
As características listadas em I e II representam, respectivamente, as modalidades de processamento denominadas:

- A) *online* e *time sharing*
- B) *offline* e *time sharing*
- C) *online* e *real time*
- D) *offline* e *real time*

17. No que diz respeito aos periféricos que podem ser configurados e conectados a um *notebook*, existem aqueles que se enquadram na categoria dos dispositivos de entrada, que operam exclusivamente na obtenção dos dados que serão processados pela máquina. São dois exemplos de dispositivos que se enquadram nessa categoria:

- A) *pendrive* e *plotter*
- B) *teclado* e *plotter*
- C) *pendrive* e *scanner*
- D) *teclado* e *scanner*

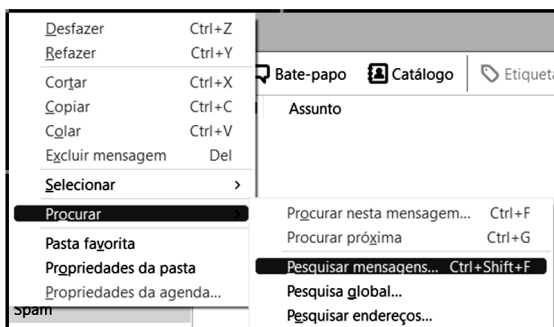
18. No gerenciador de arquivos do Windows 10 BR, um funcionário da AMAZUL acessou a pasta **PROJETOS** no caminho referenciado como **> Este Computador > SSD\_256GB > PROJETOS**. Para selecionar exclusivamente os arquivos **PAISAGEM** e **WRAR521**, armazenados nessa pasta, ele selecionou primeiramente **PAISAGEM** e, levando o cursor do *mouse* sobre o nome do último arquivo - **WRAR521**, pressionou simultaneamente uma tecla de controle. O resultado é mostrado na figura abaixo, com destaque para os dois arquivos selecionados.



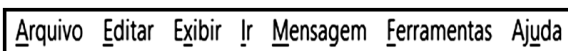
A tecla de controle pressionada foi:

- A)
- B)
- C)
- D)

19. No uso dos recursos do *software* Thunderbird Mozilla versão 78.12.0 (64-bit), na manipulação de mensagens de *e-mail*, um funcionário da AMAZUL acionou uma guia da barra de menus desse programa, o que gerou a exibição da janela *pop-up* da figura abaixo. O objetivo era realizar uma procura e pesquisa nas mensagens recebidas.



A barra de menus do Thunderbird Mozilla é mostrada a seguir.



Nessas condições, a guia acionada pelo funcionário é:

- A) Ir
- B) Editar
- C) Mensagem
- D) Ferramentas

20. A planilha abaixo foi criada no Calc Excel 2019 BR (x64):

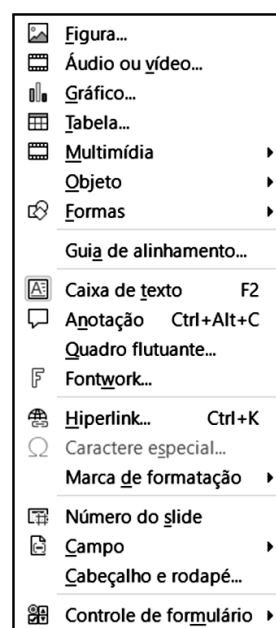
#	ÁREAS	REFERÊNCIA
1	Gestão do conhecimento	A1
2	Gestão de pessoas	A2
3	Projetos de engenharia nuclear	A3
4	Operação de instalações nucleares	A4
5	Assessoria em licenciamento nuclear	A5
6	Projeto e desenvolvimento de empreendimentos	A6
7	Desenvolvimento de tecnologias nucleares	A7
8	Prestação de serviços e gerenciamento de projetos	A8
16	PROCH =	?
17	PROCV =	?

- Em C16 foi inserida a expressão =PROCH(B7;A7:C14;2;0)
- Em C17 foi inserida a expressão =PROCV(A10;A7:C14;3;1)

Nessas condições, os valores mostrados em C16 e C17 são, respectivamente:

- A) Gestão de pessoas e A1
- B) Gestão de pessoas e A4
- C) Gestão do conhecimento e A1
- D) Gestão do conhecimento e A4

21. No uso dos recursos do *software* Impress, na suíte LibreOffice – 64 bits, versão 7.1.4.2 em português BR, observa-se que a Faixa de Opções exibe a Barra de Menus na parte superior da tela. Ao acionar uma das guias dessa barra, por meio do ponteiro do *mouse*, é mostrada a janela da figura abaixo, que oferece ao usuário a possibilidade de uso de diversos recursos.



Nessas condições, a guia da Barra de Menus acionada foi:

- A) Ferramentas
- B) Formatar
- C) Inserir
- D) Exibir

**22.** No que diz respeito às redes de computadores, uma sigla representa um recurso utilizado na navegação em *sites* da internet, com as características listadas a seguir.

- I. É um sistema de nomes de domínios, responsável por localizar e traduzir para números IP os endereços dos sites, como a URL <https://www.amazul.mar.mil.br/>, por exemplo, que os internautas digitam nos *browsers*.
- II. Funciona praticamente como uma agenda de telefone ao gerenciar o mapeamento entre nomes e números. São servidores que convertem solicitações de nomes em endereços IP, controlando qual servidor um usuário final alcançará quando digitar um nome de domínio no navegador da *web*.

Asigla que representa o recurso descrito é:

- A) SSH
- B) DNS
- C) NAT
- D) FTP

**23.** Na navegação em *sites* na internet pelo *browser* Google Chrome, um atalho de teclado pode ser usado em duas situações, caracterizadas a seguir.

- I. Para adicionar a URL da página visualizada a Favoritos, na tela do monitor.
- II. Para editar Favoritos, se a URL da página visualizada na tela já tiver sido adicionada a Favoritos em uma ação anterior.

Nesse caso, o atalho de teclado é:

- A) Ctrl + D
- B) Ctrl + F
- C) Alt + D
- D) Alt + F

**24.** No Word 2019 BR, nas últimas versões de 32 e 64 *bits*, os atalhos de teclado Ctrl + C e Ctrl + V são empregados, respectivamente, com os seguintes significados:

- A) copiar e colar
- B) copiar e mover
- C) clonar e colar
- D) clonar e mover

**25.** Atualmente o uso dos recursos e serviços da computação em nuvens vem se ampliando em ritmo crescente. Uma vantagem da computação em nuvem está indicada na seguinte alternativa:

- A) armazenamento local com total segurança, sob supervisão e monitoramento dos clientes que contratam o serviço
- B) utilização de conexões com a internet instáveis e lentas, devido ao acesso a servidores remotos, principalmente quando se trata de *streaming* e jogos
- C) não há necessidade de uma máquina potente, uma vez que tudo é executado em servidores do cliente, sob supervisão da empresa contratada
- D) possibilidade de acessar dados, arquivos e aplicativos a partir de qualquer lugar, bastando uma conexão com a internet para tal

## INGLÊS AVANÇADO

### Science, Technology & Innovation Policy in Brazil

In the field of Science, Technology & Innovation, the greatest challenge in Brazil has been in designing and implementing a long-term policy that enables scientific and technological development to reach the population in order to improve life quality.

This policy should have an effective impact on improving society's living conditions.

This is a process, which has been enhanced through time and has increasingly shown the great potential that public and private investment in Science, Technology & Innovation has for generating development and social integration. [...]

Electing Science, Technology & Innovation as a strategic choice for the country's development implies prioritizing investments in this sector, to recoup losses and swiftly advance in the production and dissemination of knowledge and innovation, particularly in relation to its incorporation in national production. This also means advocating on behalf of the importance of Science, Technology & Innovation as a factor that integrates other government development policies. In this context, it is necessary for citizens to closely follow advancements and to be prepared to participate in decisions that are important for society.

When it comes to Science, Technology & Innovation management, Brazil relies on a structured system composed of a central coordinating body and development agencies in charge of defining and implementing development policies on science, technology, and innovation. The State and local level Science, Technology & Innovation management systems follow the same model for development policies attuned to regional and local vocations.

Due to the country's dimensions, to difficulties encountered in its management structure, and, above all, to implementing national policies capable of simultaneously addressing varied regional needs, the scientific and technological knowledge produced is still slow to produce significant changes in the social inequities found in some regions. Therefore, the problems faced by Brazil in the fields of Science, Technology & Innovation are complex and can hardly be solved in the short term.

Adapted from:  
<https://en.unesco.org/fieldoffice/brasil/expertise/science-technology-innovation> Access on February 11, 2022.

**26.** According to the text, it is true that:

- A) Brazil always prioritizes private investments in the sector of Science, Technology & Innovation
- B) the field of Science, Technology & Innovation should not aim at improving society's living conditions
- C) due to Brazil's dimensions, it is challenging to implement national policies in Science, Technology & Innovation
- D) Brazil does not have a structured system in charge of defining and implementing policies on Science, Technology & Innovation

**27.** According to the fifth paragraph, it is correct to state that Brazil's Science, Technology & Innovation system aims at:

- A) defining and implementing development policies in the sector
- B) managing public and private investments in order to solve society's problems in the short term
- C) creating divergent models for development policies attuned to regional and local vocations
- D) coordinating development agencies that tracks advancements in the Science, Technology and Innovation field

28. The relative pronoun in "This is a process, **which** has been enhanced through time..." can be replaced by:

- A) who
- B) that
- C) whom
- D) whose

29. Choose the alternative in which the words can properly substitute the highlighted terms in the sentence "Electing Science, Technology & Innovation as a strategic choice for the country's development implies prioritizing investments in this sector, to **recoup** losses and **swiftly** advance in the production and dissemination of knowledge and innovation..."

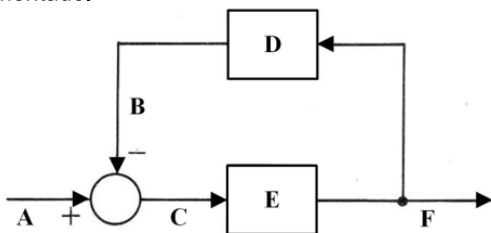
- A) strike/surely
- B) recover/quickly
- C) regroup/suddenly
- D) reorganize/slowly

30. In "**Therefore**, the problems faced by Brazil in the fields of Science, Technology & Innovation are complex and can hardly be solved in the short term", the highlighted expression introduces:

- A) a new information connected with the subject in discussion throughout the text
- B) an additional information not related to the ones that have already been presented in the text
- C) a statement that contrasts with a previous statement or presents a different point of view on the subject
- D) a result that can be inferred or concluded by a process of logical reasoning from information presented earlier

**CONHECIMENTOS ESPECÍFICOS**

31. Abaixo segue ilustrado um sistema de controle retroalimentado.



Sob condições de B=50, C=5 e F=500, o valor da razão de erro do sinal atuante é:

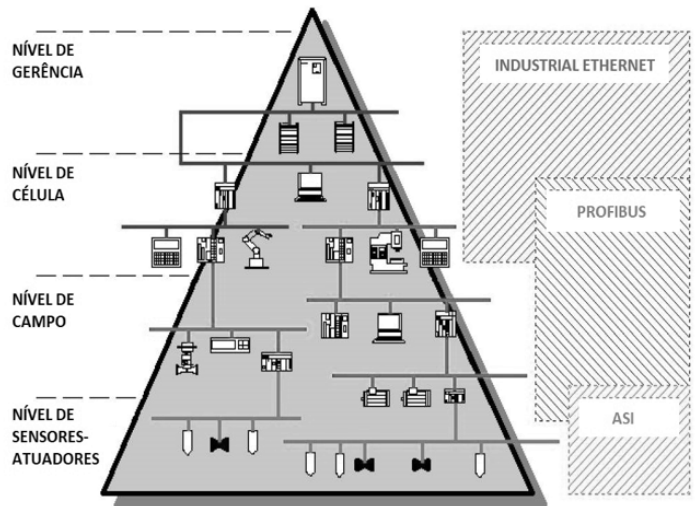
- A) -0,11
- B) +0,11
- C) -0,09
- D) +0,09

32. Para a função impedância, matematicamente expressa abaixo no domínio da frequência complexa ( $S = j\omega$ ), a localização dos respectivos polos é em:

$$Z_1(S) = \frac{S^3 + 2S}{4S^2 + 4}$$

- A)  $S = 0$  e  $S = \pm j(2)^{1/2}$
- B)  $S = \pm 1$  e  $S = \pm 2$
- C)  $S = \pm j1$  e  $S = \infty$
- D)  $S = \pm j1$

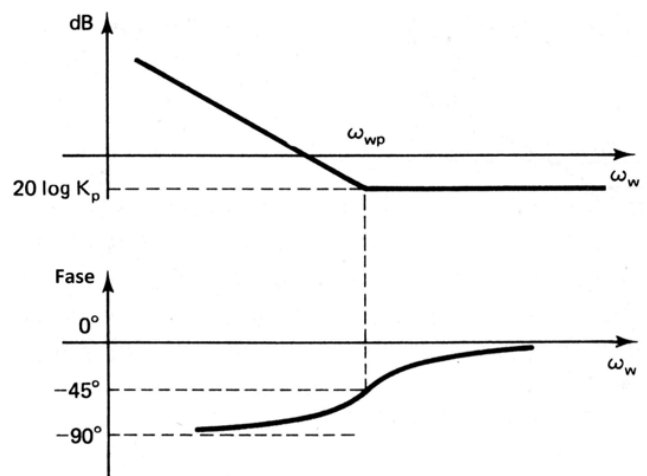
33. A figura abaixo ilustra uma pirâmide de automação:



Nessa pirâmide, o nível individual de automação na rede industrial que tem por característica uma transferência extremamente baixa de dados, porém, com rápido tempo de resposta, é o:

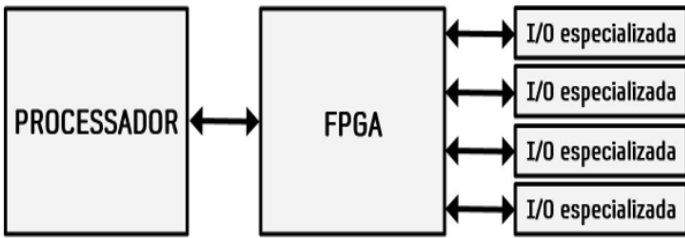
- A) Nível de Gerência
- B) Nível de Célula
- C) Nível de Campo
- D) Nível de Sensores-Atuadores

34. As abaixo ilustradas curvas de resposta em frequência retratam um controlador do tipo:



- A) PID
- B) PI
- C) PD
- D) P

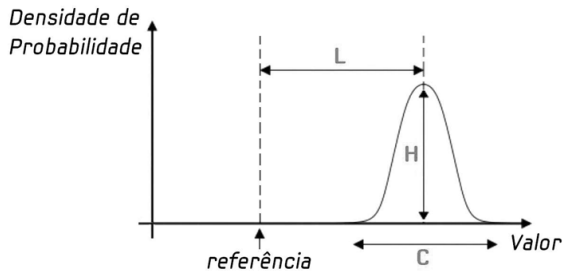
35. Máquinas inteligentes precisam ser flexíveis e versáteis. Essa é a razão pela qual a arquitetura computacional heterogênea ilustrada abaixo desponta como melhoria na flexibilidade dos sistemas embarcados.



Essa melhoria se deve ao fato de a incorporação do FPGA proporcionar:

- A) facilidade na atualização desses sistemas e capacidade de adaptação a mudanças nos requisitos de I/O pelo uso de lógica não fixa
- B) o provimento de drives de rede e respectivo controle da comunicação da máquina na rede industrial sem interferência do processador
- C) uma alternativa ao processador para transferir a execução do sistema operacional em tempo real ao seu hardware
- D) uma lógica fixa de fábrica capaz de tratar toda e qualquer demanda de I/O especializada sem necessidade de atualizações

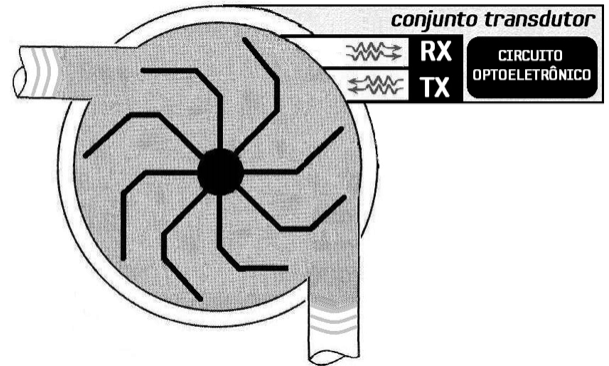
36. Uma hipotética medida de temperatura repetida por vezes resulta na curva do gráfico abaixo ilustrado.



Nessa figura, identifica-se corretamente que:

- A) a precisão das medidas é indicada por L
- B) a precisão das medidas é indicada por C
- C) a acurácia das medidas é indicada por C
- D) a acurácia das medidas é indicada por H

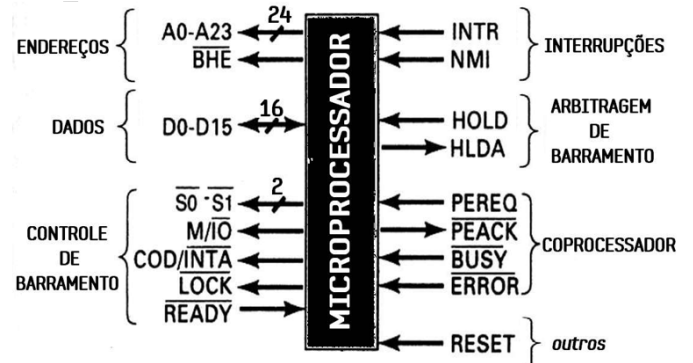
37. Uma indústria automotiva emprega sensores infravermelhos do tipo ilustrado abaixo para medir a vazão de combustíveis em seus veículos, a qual procede pela medida de pulsos ópticos recebidos no TX.



A determinação do aumento da vazão procede conforme:

- A) uma redução na intensidade de sinal dos pulsos recebidos para um mesmo nível transmitido
- B) uma redução na quantidade de pulsos recebidos para um mesmo intervalo de medida
- C) um aumento na intensidade de sinal dos pulsos recebidos para um mesmo nível transmitido
- D) um aumento na quantidade de pulsos recebidos para um mesmo intervalo de medida

38. Considere-se o chip abaixo ilustrado.



O tamanho máximo da palavra que, em uma única operação, pode ser lida ou escrita, vale:

- A) 15 bytes
- B)  $2^{16}$  bytes
- C) 24 bits
- D) 16 bits

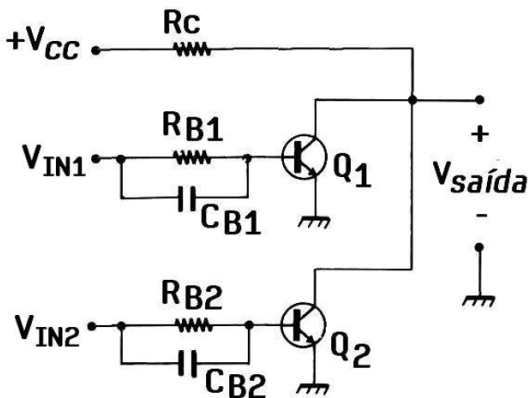
39. Na organização estruturada de computadores digitais orientados a barramento, uma estratégia de melhoria de desempenho é o emprego de memória cache. Esse tipo de memória está fisicamente localizado:

- A) em uma região de rápido acesso no disco rígido
- B) internamente ao microprocessador
- C) nos endereços iniciais das pastilhas de memória RAM
- D) em um chip exclusivo fisicamente independente na placa-mãe

40. O número 5F6B na base hexadecimal é equivalente ao número binário:

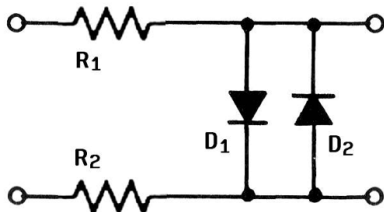
- A) 010111101101011.
- B) 010111101101010.
- C) 0100111101101011.
- D) 0101111101011011.

41. O circuito analógico abaixo esquematizado implementa a portálógica:



- A) XOR
- B) AND
- C) NOR
- D) OR

42. O circuito abaixo ilustrado é aplicado ao amplificador operacional visando a protegê-lo contra:

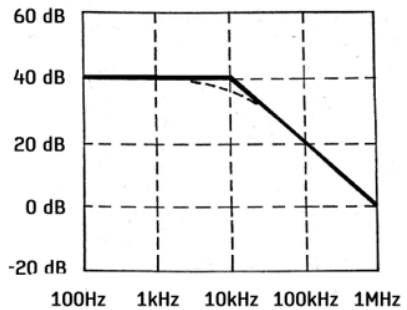
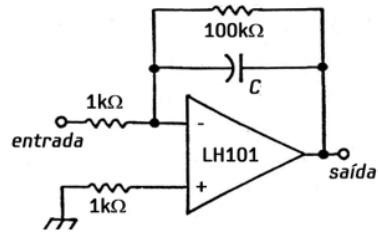


- A) sobretensão de entrada
- B) sobretensão da fonte
- C) curto-circuito na saída
- D) inversão de polaridade

43. O datasheet de um amplificador operacional especifica uma resposta de frequência máxima de 10kHz e um slew rate de 0,5V/s. Com isso, define-se a excursão de saída de pico ao valor de:

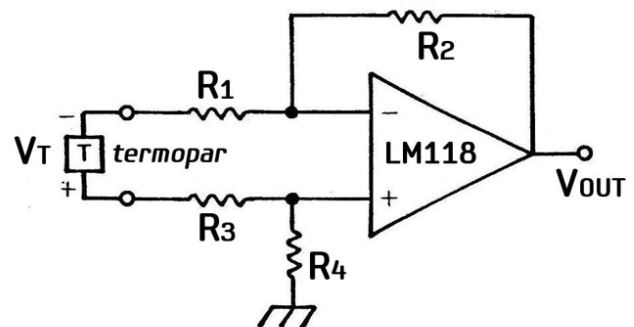
- A) 25 mV
- B) 0,5 V
- C)  $5/\pi$  V
- D) 7,96V

44. Na figura abaixo, para o filtro ativo apresentar a curva de resposta ilustrada, o valor da capacitância deve ser:



- A) 16 pF
- B) 16 k pF
- C) 160 pF
- D) 160 k pF

45. O circuito esquematizado na figura abaixo processa de forma balanceada o sinal de um termopar (cujas junções quente e fria não estão conectadas ao terra do amplificador operacional).

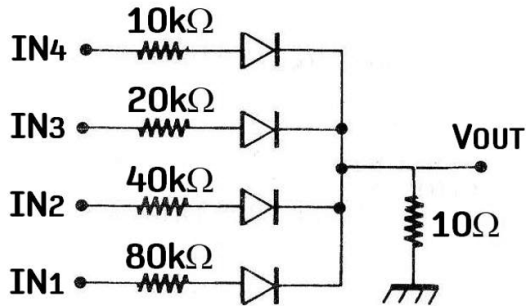


Com  $R_1=10\text{k}\Omega$  e  $R_2=10\text{M}\Omega$ , a análise revela que o valor de  $R_4$  é igual a:

- A)  $1\text{k}\Omega$
- B)  $1\text{M}\Omega$
- C)  $10\text{k}\Omega$
- D)  $10\text{M}\Omega$



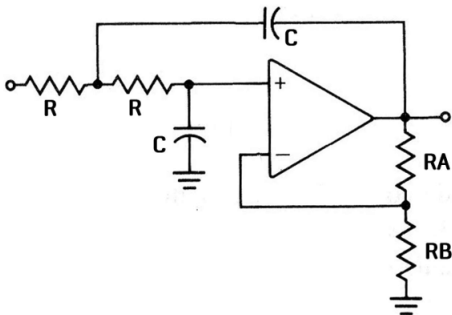
46. O circuito esquematizado na figura abaixo realiza uma conversão D/A.



Na hipótese de uma entrada com apenas o bit mais significativo em nível lógico 1, que vale 5V, o valor da tensão de saída vale:

- A) 4,995V
- B) 2,5V
- C) 5V
- D) 0,555V

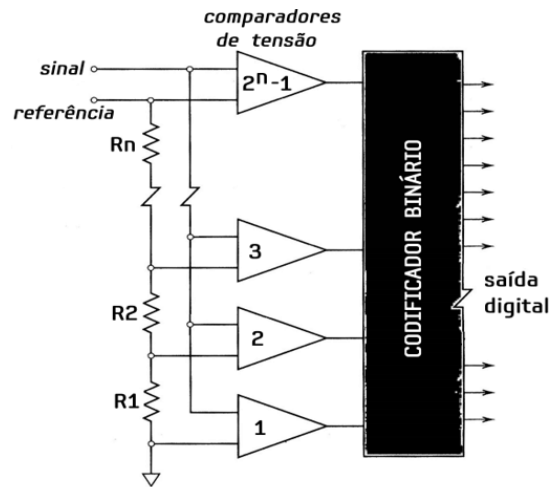
47. Uma análise matemática do circuito esquematizado na figura abaixo revela o valor crítico de 1,586 para o ganho de malha fechada.



Para valores de ganho inferiores a esse valor crítico, verifica-se que a resposta apresenta:

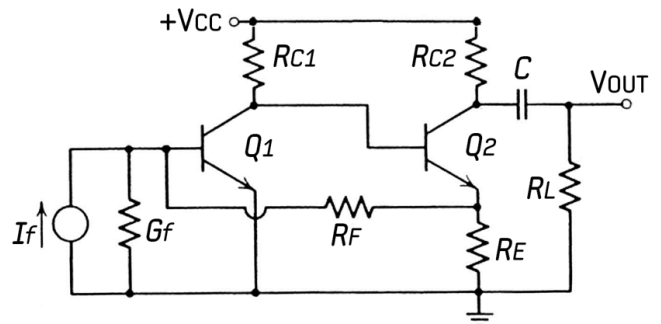
- A) um comportamento de filtragem passa-altas
- B) o meio de banda mais plano possível
- C) um deslocamento de fase aproximadamente linear em relação à frequência
- D) oscilações na banda média

48. A figura abaixo ilustra o esquemático simplificado de um Conversor A/D Flash que, para realizar uma conversão paralela de 8 bits, necessita de um hardware composto por comparadores em número igual a:



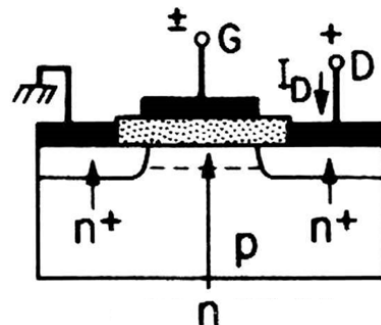
- A) 8
- B) 254
- C) 255
- D) 256

49. O amplificador eletrônico retroalimentado esquematizado na figura abaixo tem seus circuitos misturador e amostrador, respectivamente, identificados como dos tipos:



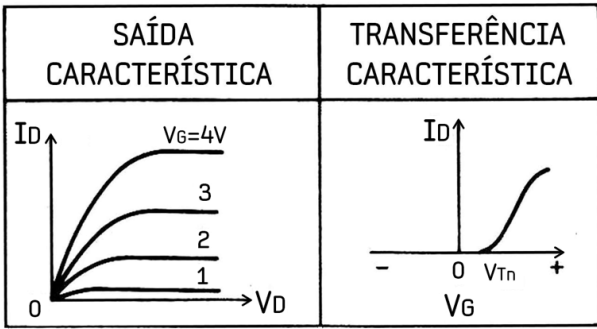
- A) nodal e nodal
- B) malha e nodal
- C) malha e malha
- D) nodal e malha

50. A figura abaixo ilustra a seção transversal da estrutura física de um MOSFET tipo:



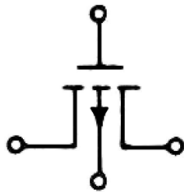
- A) enriquecimento de canal-n
- B) depleção de canal-n
- C) enriquecimento de canal-p
- D) depleção de canal-p

51. Na figura abaixo, ilustram-se as curvas características de um MOSFET tipo:



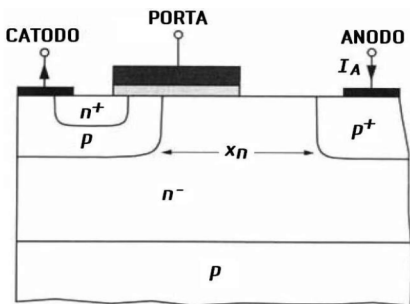
- A) enriquecimento de canal-n
- B) depleção de canal-n
- C) enriquecimento de canal-p
- D) depleção de canal-p

52. A figura abaixo ilustra a simbologia elétrica de um MOSFET tipo:



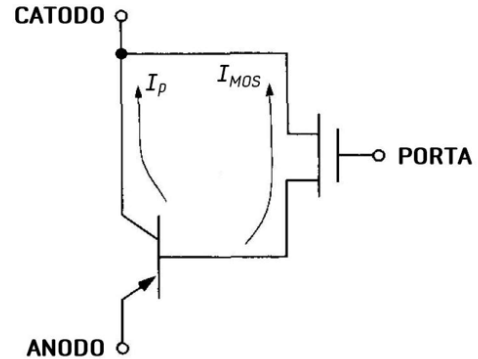
- A) enriquecimento de canal-n
- B) depleção de canal-n
- C) enriquecimento de canal-p
- D) depleção de canal-p

53. A figura abaixo ilustra a seção transversal da estrutura física de um IGBT do tipo:



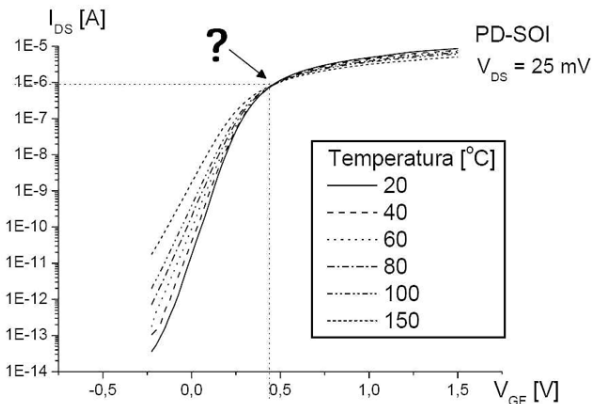
- A) estrutura vertical com canal-p
- B) estrutura lateral com canal-p
- C) estrutura vertical com canal-n
- D) estrutura lateral com canal-n

54. O modelo de circuito equivalente de um IGBT ilustrado na figura abaixo é válido para situações de tensão anodo-catodo com valores:



- A) ínfimos no tipo canal-p
- B) altos no tipo canal-p
- C) ínfimos no tipo canal-n
- D) altos no tipo canal-n

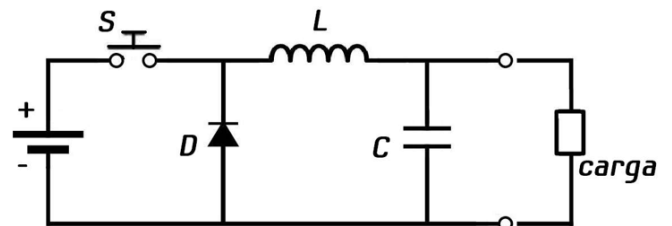
55. A figura abaixo ilustra a curva característica de saída de um transistor SOI MOSFET parcialmente depletado para várias temperaturas.



Na figura, o ponto de polarização incógnita indicado (?) é conhecido como:

- A) Ponto ZTC (Zero Temperature Coefficient)
- B) Ponto STB (Semiconductor's Thermal Breakdown)
- C) Ponto COTT (Current Operational Thermal Threshold)
- D) Ponto VOTT (Voltage Operational Thermal Threshold)

56. Um processo de conversão CC/CC é realizado pelo circuito básico esquematizado na figura abaixo.



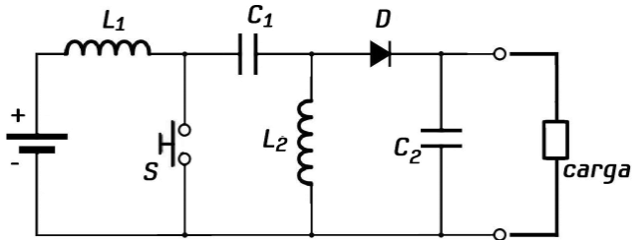
Esse processo é identificado do tipo:

- A) BOOST
- B) BUCK
- C) BUCK-BOOST
- D) ZETA

57. O conversor CC/CC, abaixador-elevador de tensão, caracterizado por entrada tipo fonte de tensão e por saída tipo fonte de corrente é designado por:

- A) BOOST
- B) BUCK
- C) SEPIC
- D) ZETA

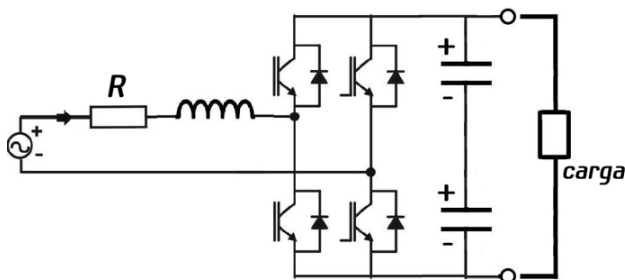
58. Um conversor CC/CC tipo SEPIC não isolado tem seu esquema simplificado ilustrado na figura abaixo.



Os seus modos de operação permitem afirmar que:

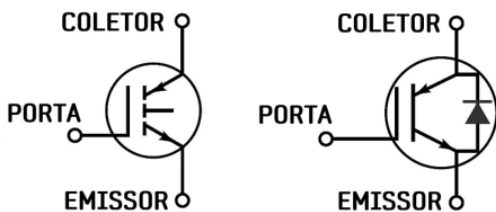
- A) se a chave controladora estiver acionada, então, o diodo estará bloqueado
- B) se a chave controladora não estiver acionada, então, o diodo estará bloqueado
- C) se a chave controladora estiver acionada, então, o indutor de entrada não armazenará energia da fonte
- D) se a chave controladora não estiver acionada, então, o indutor de entrada não transferirá energia para a carga

59. A figura abaixo ilustra o esquema de um circuito tipo:



- A) retificador PWM monofásico
- B) retificador Boost 3 níveis unidirecional
- C) conversor CA/CC PWM trifásico
- D) conversor CA/CC com paralelismo

60. A figura abaixo ilustra duas simbologias de circuito aplicáveis ao dispositivo:



- A) SOI MOSFET
- B) IGBT
- C) TRIAC
- D) DIAC

## REDAÇÃO

### Trecho I

O que deu errado com os *millennials*, geração que foi de ambiciosa a 'azarada'

A primeira geração a conviver desde cedo com computadores pessoais, smartphones, internet e o fluxo global de informações tinha grandes expectativas sobre si própria: com mais anos de educação em relação a seus pais e de composição mais socialmente diversa, os *millennials* sonhavam com mais prosperidade e impacto global do que muitas gerações que vieram antes.

No entanto, pesquisas internacionais apontam que os *millennials* - cuja idade atualmente varia entre 26 e 40, mais ou menos - são mais propensos a ter dívidas do que seus antepassados e levam mais tempo, em média, para sair da casa dos pais ou para atingir marcos tradicionais da vida adulta, como comprar um imóvel ou carro próprio.

Essa desconexão entre expectativa e realidade fez com que *millennials* virassem alvo de memes ou comentários depreciativos na internet sobre seu aparente "fracasso", "preguiça" ou dependência maior dos pais.

E, para piorar, os *millennials* agora recebem os olhares de desdém da geração Z, a que vem em seguida deles - e para a qual boa parte do que é associado aos *millennials* é vista como "cringe", ou vergonhoso.

Paula Adamo Idoeta  
(Adaptado de: bbc.com)

### Trecho II

*Cringe?* *Millennials* superam a geração Z quando o assunto é investimento

Uma grande discussão virtual entre jovens da geração Z (pessoas com até 24 anos de idade) e *millennials* (com 25 a 40 anos) popularizou esse termo nas últimas semanas. A expressão em inglês, que em tradução livre pode ser definida como um comportamento vergonhoso ou constrangedor, foi utilizada pela geração Z para classificar o que pensam dos hábitos dos *millennials*.

Entre os integrantes da geração X (41 a 56 anos), 48% dizem não ter qualquer conhecimento sobre investimentos, enquanto esse percentual cai para 46% entre os *boomers* (57 a 75 anos), conforme a pesquisa realizada em 2020.

Marília Almeida  
(Adaptado de: exame.com)

Com base na leitura dos textos e nos seus conhecimentos sobre o assunto, redija um texto dissertativo-argumentativo com 20 a 30 linhas acerca da seguinte questão:

**A presença de geração mais jovem no mundo do trabalho deve impor maior flexibilidade às relações?**

Orientações:

1. A sua redação deve ter no **mínimo 20 (vinte)** e no **máximo 30 (trinta)** linhas.
2. Atente-se ao tema e aos conhecimentos relacionados para produzir seu texto.
3. Redija com caneta esferográfica de tinta **azul ou preta**.
4. **NÃO** copie trechos dos textos da prova.
5. Empregue a norma culta padrão da Língua Portuguesa e faça letra LEGÍVEL.
6. **NÃO** pule linhas e **NÃO** dê espaçamento excessivo entre letras, palavras e parágrafos.
7. Transcreva o seu texto a caneta para a **FOLHA DE REDAÇÃO**, no Cartão de Respostas, pois o rascunho **NÃO** será considerado para a correção.
8. Será desconsiderado, para efeito de avaliação, qualquer fragmento de texto que for escrito fora do local apropriado indicado na Folha de Redação.
9. **NÃO** assine a **FOLHA DE REDAÇÃO** ou faça qualquer escrita, sinal, desenho, marca ou símbolo que possibilite identificação do(a) candidato(a).

PONTUAÇÃO MÁXIMA: 100 PONTOS

RASCUNHO

**RASCUNHO DA REDAÇÃO**  
MÍNIMO DE 20 E MÁXIMO DE 30 LINHAS

1	
5	
10	
15	
20	
25	
30	

RASCUNHO